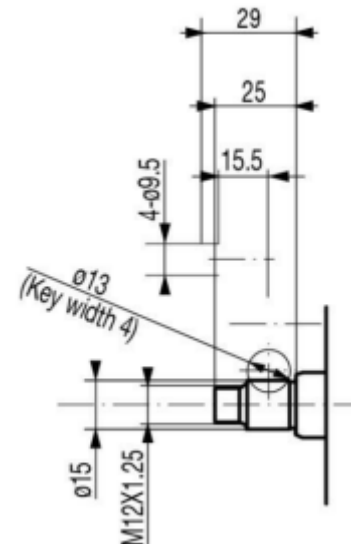


HONDA GXR120 KRE4

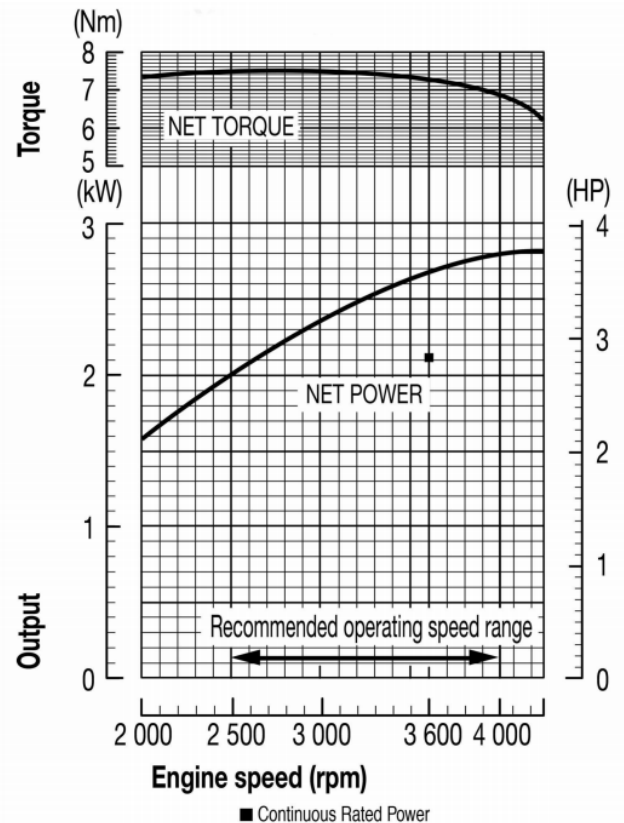


Параметры выходного



Технические характеристики двигателя

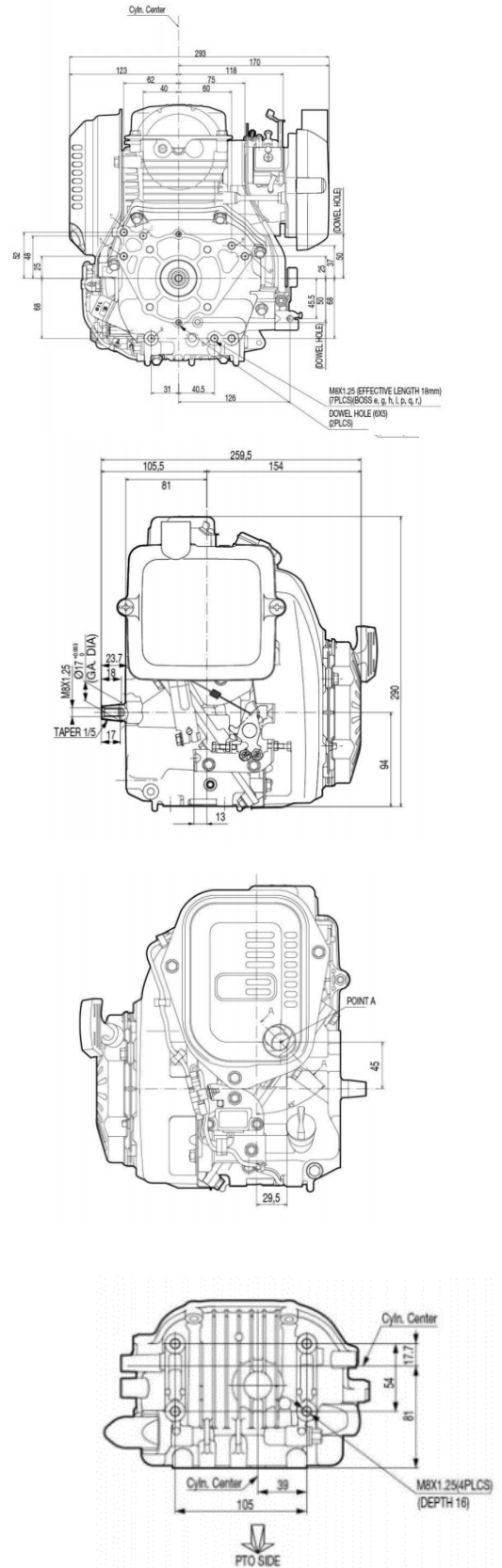
Направление выходного вала	Горизонтально
Тип гильзы цилиндра	Чугунная гильза
Диаметр гильзы x ход поршня	60 x 43 мм
Рабочий объем	121 см ³
Степень сжатия	8.5 : 1
Рабочие обороты двигателя	4100 +/-100
Полезная мощность	3.6 л.с. (2.7 кВт) / 3600 об/мин
Максимальный крутящий момент	7.5 Нм / 0.76 кгм / 2500 об/мин
Система зажигания	Транзисторная
Расход топлива	1.0 л/час - 3600 об/мин
Объем масла в двигателе	0.3 л
Размеры (ДхШхВ)	259 x 294 x 290 мм



Особенности комплектации

Редуктор	Нет
Диаметр выходного вала	15 мм с фланцем
Длина выходного вала	34.5 мм
Резьба выходного вала	Внеш. M12 x 1.25
Наличие болта коленвала	Нет
Размер шпонки	Нет
Наличие шпонки	Нет
Тип воздушного фильтра	Двойной
Управление воздушной заслонкой	Рычаг
Управление дросселем	Мягкий тросик
Тумблер выключения	Есть
Датчик уровня масла	Нет
Стартер	Ручной стартер
Панель управления	Нет
Зарядная катушка	Нет
Ламповая катушка	Нет
Глушитель	Выхлоп в сторону вала
Искрогаситель	Нет
Топливный бак	Нет
Топливный фильтр	Нет
Топливный насос	Нет
Кожух вентилятора	Стальной
Дефлектор	Нет
Набор инструментов	Нет
Цвет	Красный
Комплект поставки	Нет
Экологический стандарт	Евро 5
Количество в паллете, шт.	27
Количество в контейнере, шт.	540
Комментарий	Тип гаммер, крепежный флянец на крышке картера

Габаритные и посадочные размеры



Артикул: GXR120RTKRE4OH

Размеры фланца

