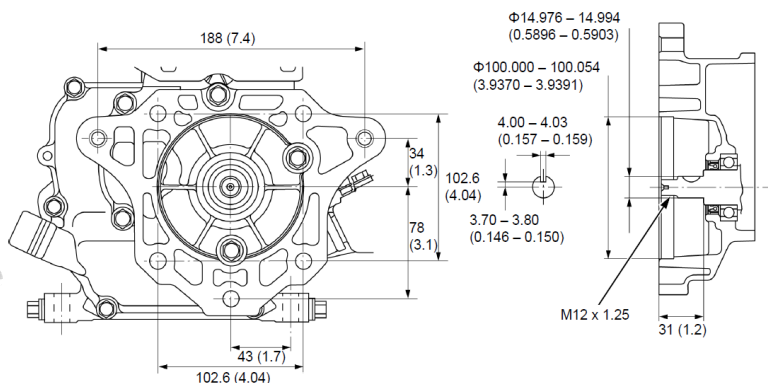


HONDA GX120 KRS5

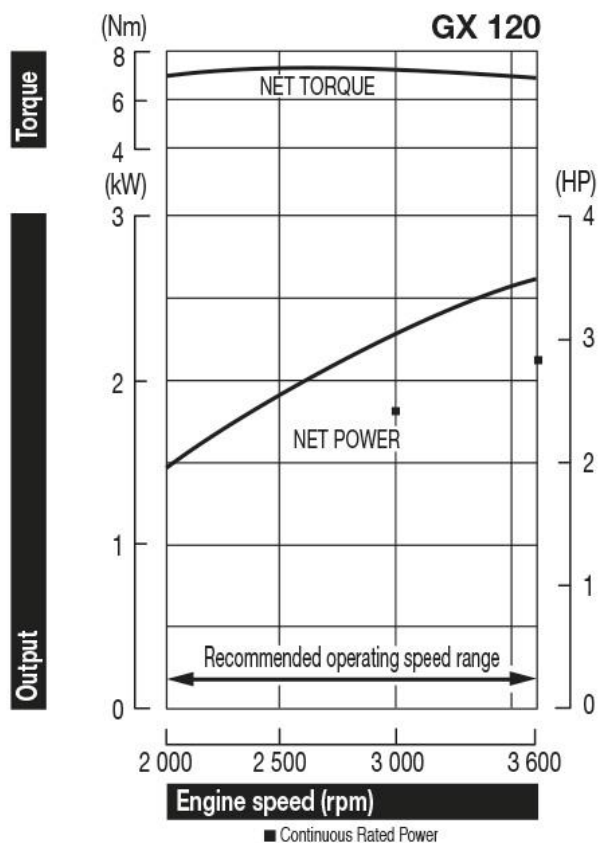


Параметры выходного вала



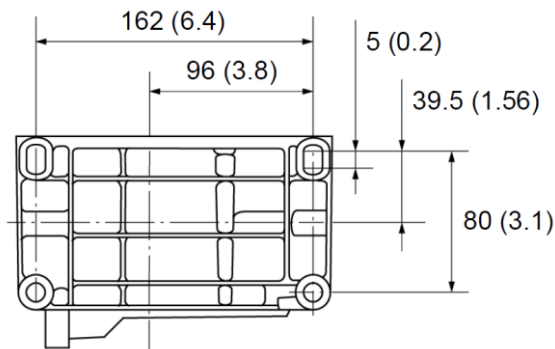
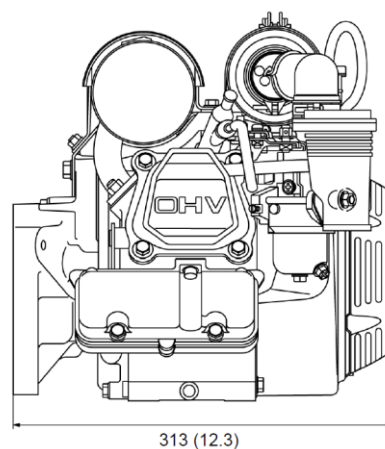
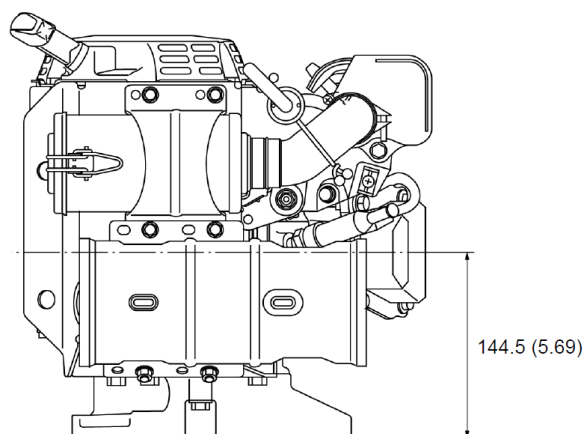
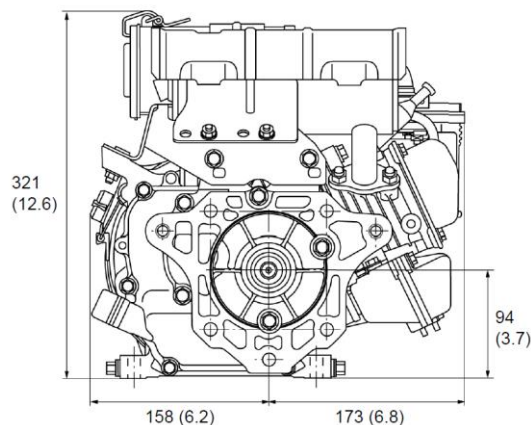
Технические характеристики двигателя

Направление выходного вала	Горизонтально
Тип гильзы цилиндра	Чугунная гильза
Диаметр гильзы x ход поршня	60 x 42 мм
Рабочий объём	118 см ³
Степень сжатия	8.5 : 1
Рабочие обороты двигателя	3850 +/-150
Полезная мощность	3.5 л.с. (2.6 кВт) / 3600 об/мин
Максимальный крутящий момент	7.3 Нм / 0.74 кгм / 2500 об/мин
Система зажигания	Транзисторная
Расход топлива	1.0 л/час - 3600 об/мин
Объём масла в двигателе	0.4 л
Размеры (ДхШхВ)	313 x 331 x 321 мм



Особенности комплектации

Редуктор	1,06/1 без сцепления
Диаметр выходного вала	15 мм
Длина выходного вала	50 мм
Резьба выходного вала	Внеш. M12 x 1,25
Наличие болта коленвала	Нет
Размер шпонки	Нет
Наличие шпонки	Нет
Тип воздушного фильтра	Двойной Rammer
Управление воздушной заслонкой	Рычаг
Управление дросселем	Жёсткий тросик
Тумблер выключения	Есть
Датчик уровня масла	Нет
Стартер	Ручной стартер
Панель управления	Нет
Зарядная катушка	Нет
Ламповая катушка	Нет
Глушитель	Rammer
Искрогаситель	Нет
Топливный бак	Нет
Топливный фильтр	Внешний
Топливный насос	Нет
Кожух вентилятора	Стальной
Дефлектор	Нет
Набор инструментов	Свечной ключ
Цвет	Черный
Комплект поставки	4 болта и гайки крепления
Экологический стандарт	Евро 2
Количество в паллете, шт.	12
Количество в контейнере, шт.	192
Комментарий	Тип rammer



Артикул: GX120RT2KRS5SD

РРЦ: 57 000 руб.

Габаритные и посадочные размеры