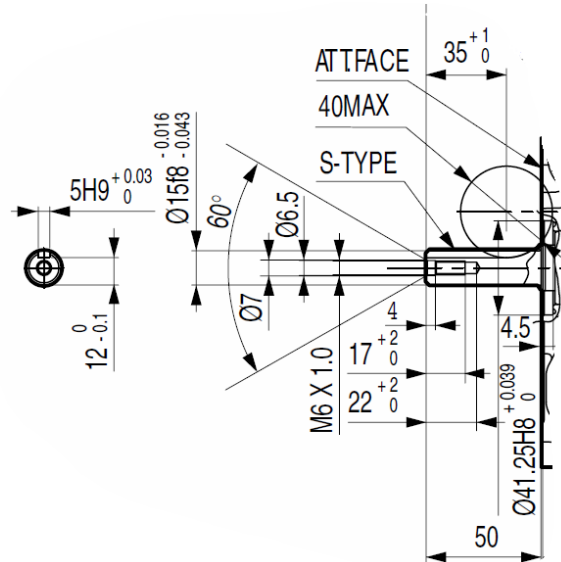


# HONDA GX100 SE



## Параметры выходного вала



## Технические характеристики двигателя

Направление выходного вала	Горизонтально
Тип гильзы цилиндра	Чугунная гильза
Диаметр гильзы x ход поршня	56 x 40 мм
Рабочий объём	98 см <sup>3</sup>
Степень сжатия	8.5 : 1
Рабочие обороты двигателя	4000 +/-200
Полезная мощность	2.8 л.с. (2.1 кВт) / 3600 об/мин
Максимальный крутящий момент	5.7 Нм / 0.58 кгм / 3600 об/мин
Система зажигания	Транзисторная
Расход топлива	0.88 л/час - 3600 об/мин
Объём масла в двигателе	0.4 л
Размеры (ДхШхВ)	287 x 304 x 418 мм

