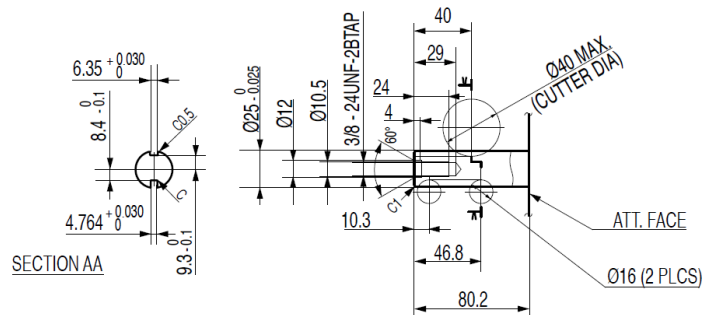


# HONDA GCV200 S3AL

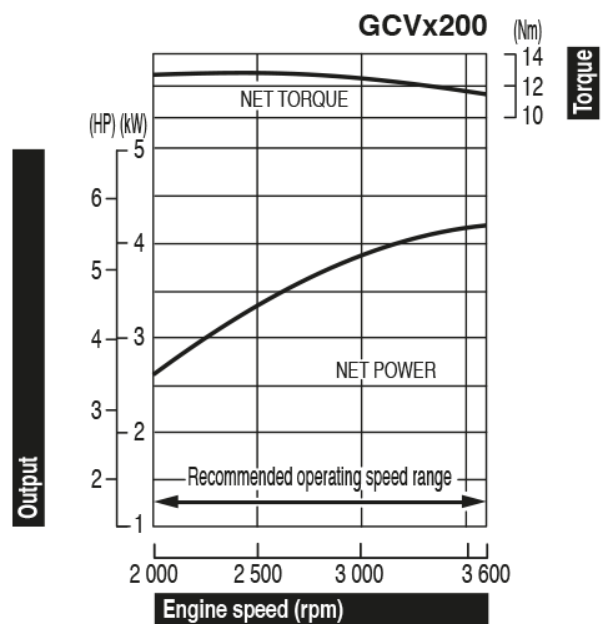


## Параметры выходного вала



## Технические характеристики двигателя

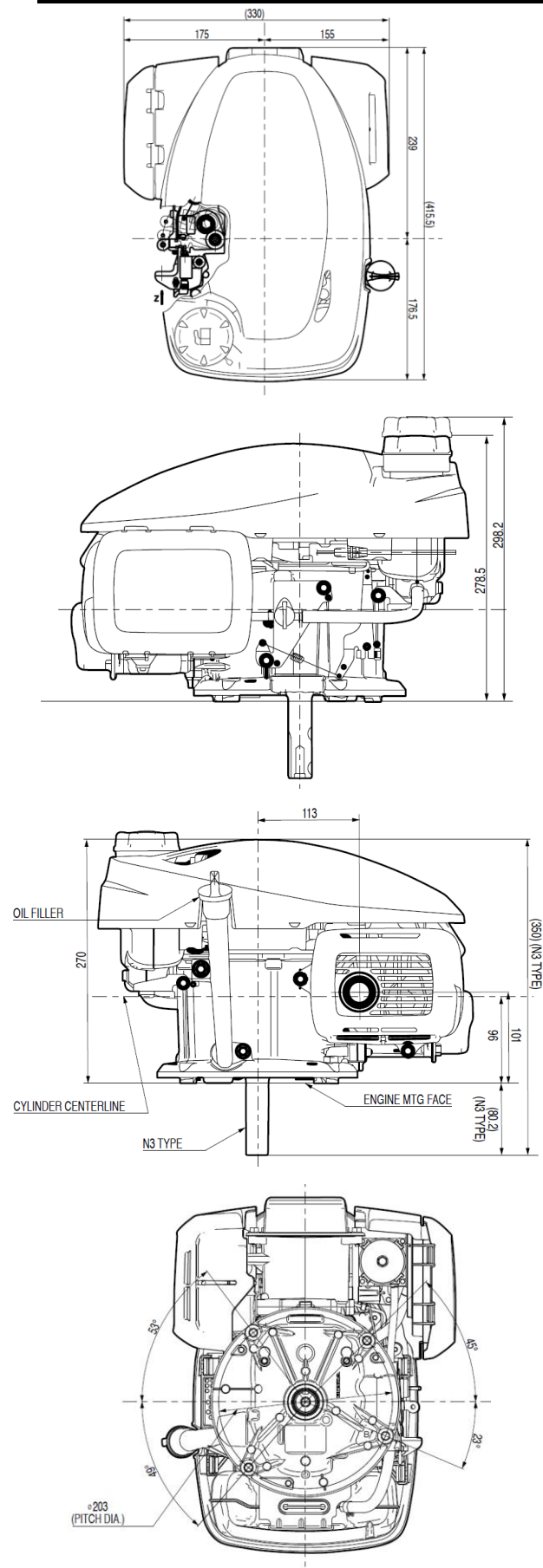
Направление выходного вала	Вертикально
Тип гильзы цилиндра	Алюминиевый цилиндр
Диаметр гильзы x ход поршня	66 x 59 мм
Рабочий объём	201 см <sup>3</sup>
Степень сжатия	8.0 : 1
Рабочие обороты двигателя	2900 +/-100
Полезная мощность	5.6 л.с. (4.2 кВт) / 3600 об/мин
Максимальный крутящий момент	12.7 Нм / 1.30 кгм / 2500 об/мин
Система зажигания	Транзисторная
Расход топлива	1.4 л/час - 3000 об/мин
Объём масла в двигателе	0.4 л
Размеры (ДхШхВ)	415 x 330 x 359 мм



## Особенности комплектации

Редуктор	Нет
Диаметр выходного вала	25 мм
Длина выходного вала	80.2 мм
Резьба выходного вала	Внутр. 3/8-24 UNF
Наличие болта коленвала	Нет
Размер шпонки	2 сегментных
Наличие шпонки	Нет
Тип воздушного фильтра	Стандартный
Управление воздушной заслонкой	Автоматическое
Управление дросселем	Фиксированные обороты
Тумблер выключения	Нет
Датчик уровня масла	Нет
Стартер	Ручной стартер, с длинной веревкой
Панель управления	Нет
Зарядная катушка	Нет
Ламповая катушка	Нет
Глушитель	Стандартный
Искрогаситель	Нет
Топливный бак	Есть
Топливный фильтр	В баке
Топливный насос	Нет
Кожух вентилятора	Пластиковый
Дефлектор	Нет
Набор инструментов	Нет
Цвет	Черный
Комплект поставки	Нет
Экологический стандарт	Евро 5
Количество в паллете, шт.	27
Количество в контейнере, шт.	432
Комментарий	Лёгкий (алюминиевый) маховик, с тормозом маховика, тип вала N3

## Габаритные и посадочные размеры



**Артикул: GCV200HS3ALSD**

**РРЦ: 21 000 руб.**