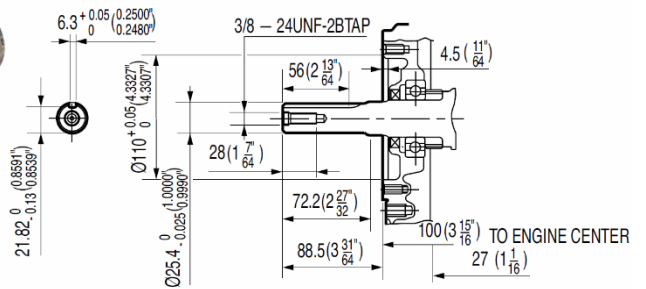


HONDA GX390 QXE4

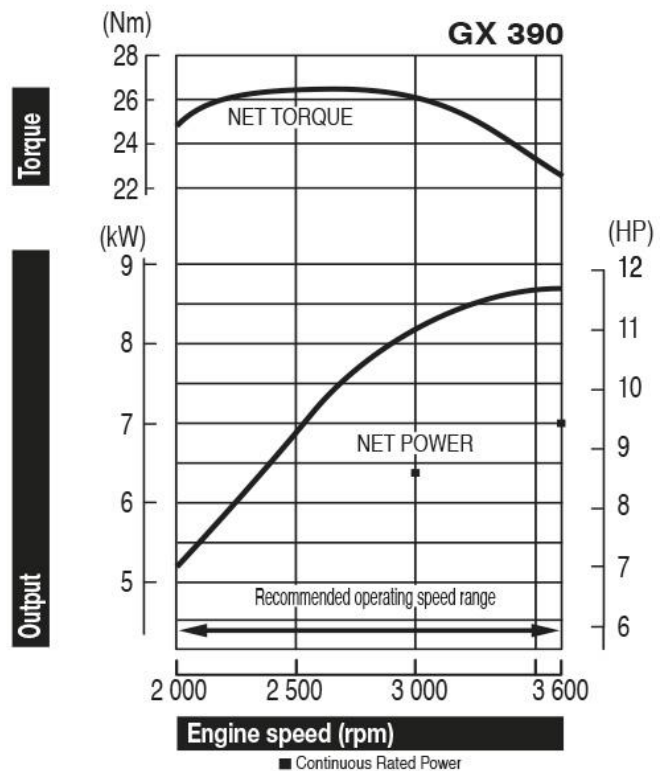


Параметры выходного вала



Технические характеристики двигателя

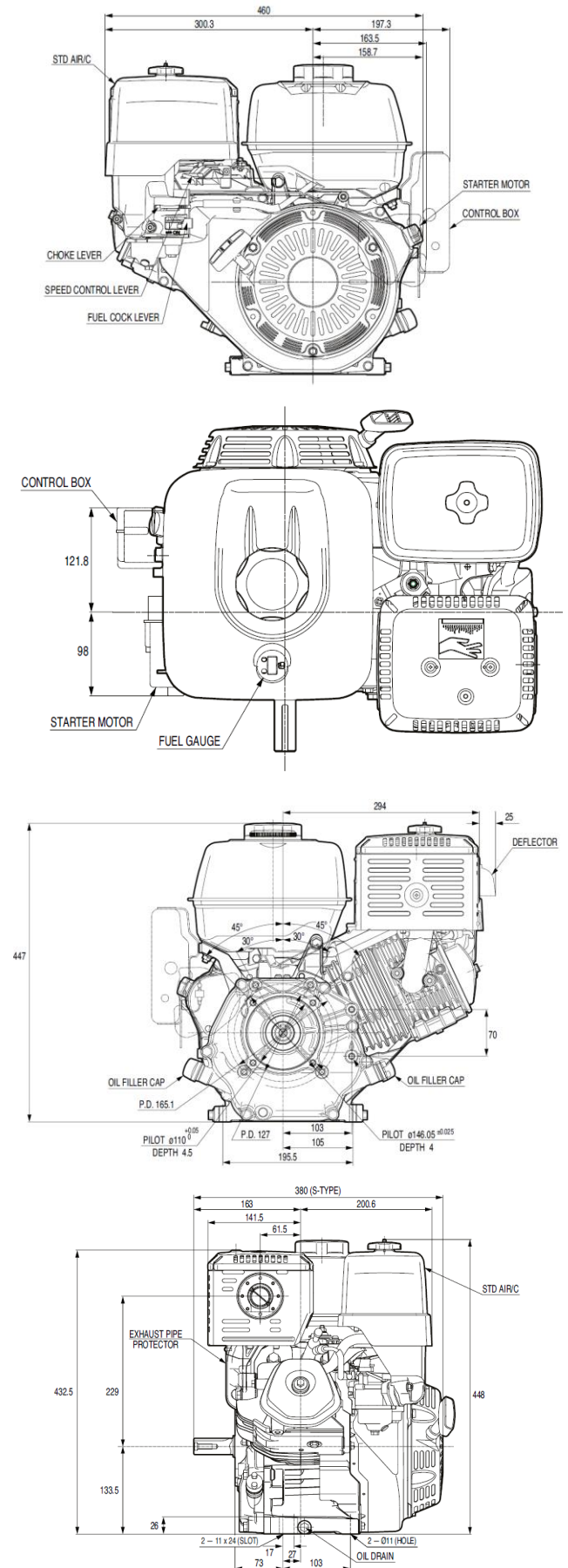
Направление выходного вала	Горизонтально
Тип гильзы цилиндра	Чугунная гильза
Диаметр гильзы x ход поршня	88 x 64 мм
Рабочий объём	389 см ³
Степень сжатия	8.2 : 1
Рабочие обороты двигателя	3850 +/-150
Полезная мощность	11.7 л.с. (8.7 кВт) / 3600 об/мин
Максимальный крутящий момент	26.5 Нм / 2.7 кгм / 2500 об/мин
Система зажигания	Транзисторная
Расход топлива	3.5 л/час - 3600 об/мин
Объём масла в двигателе	1.1 л
Размеры (ДхШхВ)	405 x 460 x 448 мм



Особенности комплектации

Редуктор	Нет
Диаметр выходного вала	1 дюйм
Длина выходного вала	88.5 мм
Резьба выходного вала	Внутр. 3/8-24 UNF
Наличие болта коленвала	Нет
Размер шпонки	6.3x6.3x43
Наличие шпонки	Есть
Тип воздушного фильтра	Двойной/ тихий
Управление воздушной заслонкой	Рычаг
Управление дросселем	Рычаг/жёсткий тросик
Тумблер выключения	Нет
Датчик уровня масла	Есть
Стартер	Электростартер и ручной стартер
Панель управления	Есть
Зарядная катушка	1А
Ламповая катушка	Нет
Глушитель	Стандартный
Искрогаситель	Нет
Топливный бак	Есть
Топливный фильтр	В баке, в карбюраторе
Топливный насос	Нет
Кожух вентилятора	Стальной
Дефлектор	Нет
Набор инструментов	Нет
Цвет	Красный
Комплект поставки	Нет
Экологический стандарт	Евро 2
Количество в паллете, шт.	8
Количество в контейнере, шт.	192

Габаритные и посадочные размеры



Артикул: GX390UT2QXE4OH

РРЦ: 93 500 руб.