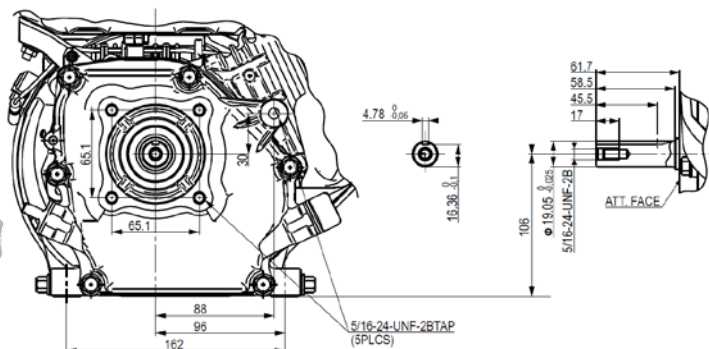


HONDA GX160 QX4

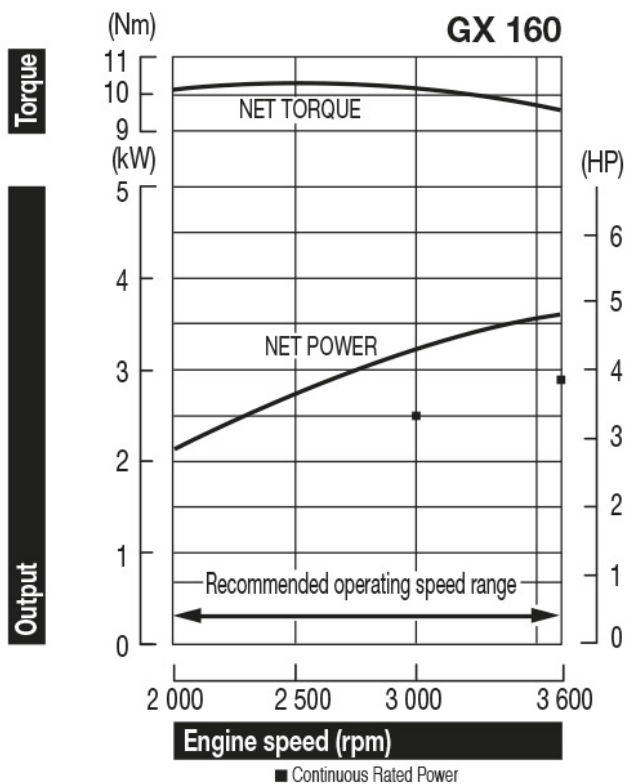


Параметры выходного вала



Технические характеристики двигателя

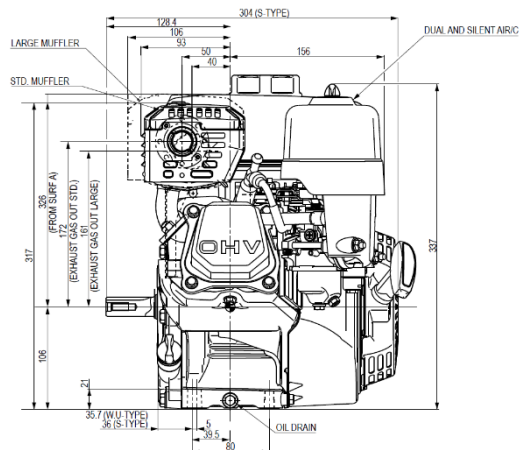
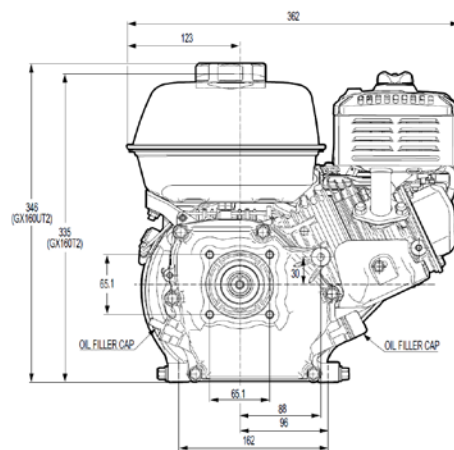
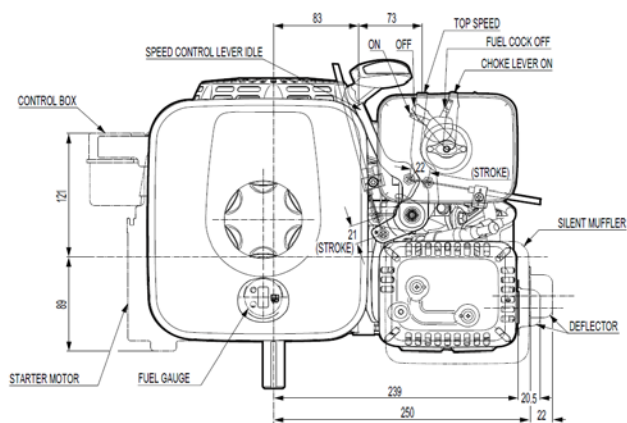
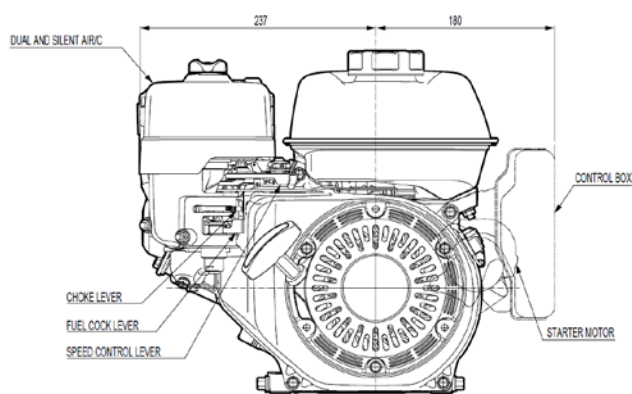
Направление выходного вала	Горизонтально
Тип гильзы цилиндра	Чугунная гильза
Диаметр гильзы x ход поршня	68 x 45 мм
Рабочий объём	163 см ³
Степень сжатия	9.0 : 1
Рабочие обороты двигателя	3200 +/-100
Полезная мощность	4.8 л.с. (3.6 кВт) / 3600 об/мин
Максимальный крутящий момент	10.3 Нм / 1.05 кгм / 2500 об/мин
Система зажигания	Транзисторная
Расход топлива	1.4 л/час - 3600 об/мин
Объём масла в двигателе	0.6 л
Размеры (ДхШхВ)	313 x 362 x 346 мм



Особенности комплектации

Редуктор	Нет
Диаметр выходного вала	3/4 дюйма
Длина выходного вала	61,7 мм
Резьба выходного вала	Внутр. 5/16-24 UNF
Наличие болта коленвала	Нет
Размер шпонки	4.8x4.8x38
Наличие шпонки	Есть
Тип воздушного фильтра	Двойной
Управление воздушной заслонкой	Рычаг
Управление дросселем	Рычаг/жёсткий тросик
Тумблер выключения	Есть
Датчик уровня масла	Есть
Стартер	Ручной стартер
Панель управления	Нет
Зарядная катушка	Нет
Ламповая катушка	Нет
Глушитель	Стандартный
Искрогаситель	Нет
Топливный бак	Есть
Топливный фильтр	В баке, в карбюраторе
Топливный насос	Нет
Кожух вентилятора	Стальной
Дефлектор	Нет
Набор инструментов	Нет
Цвет	Красный
Комплект поставки	нет
Экологический стандарт	Евро 2
Количество в паллете, шт.	12
Количество в контейнере, шт.	288

Габаритные и посадочные размеры



Артикул: GX160UT2QX4OH

РРЦ: 27 000 руб.