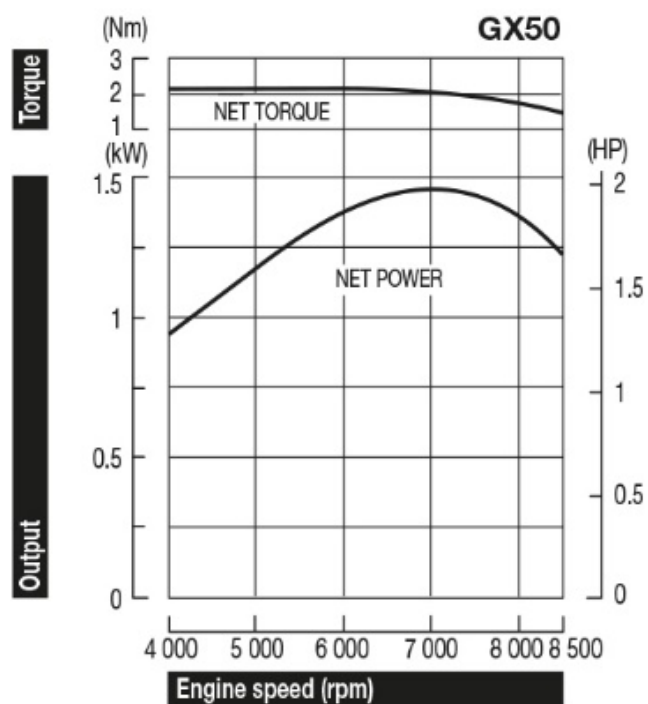


## HONDA GX50 ST4



### Технические характеристики двигателя

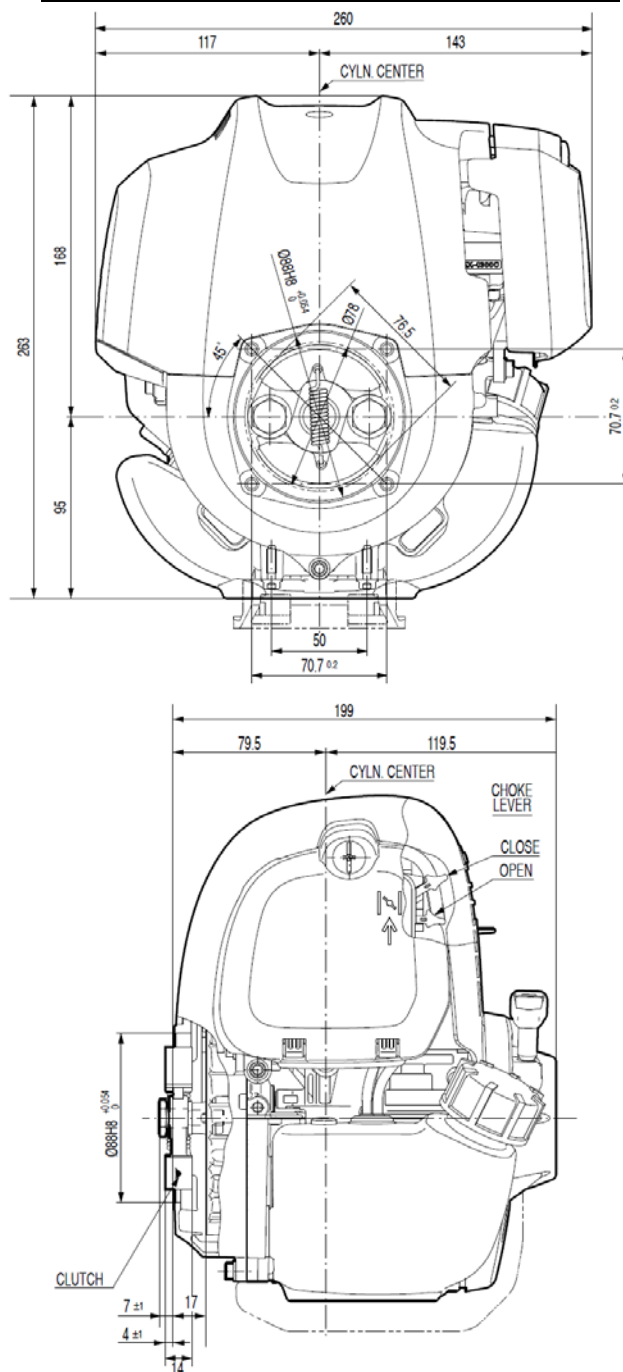
Направление выходного вала	Горизонтально
Тип гильзы цилиндра	Алюминиевый цилиндр
Диаметр гильзы x ход поршня	43 x 33 мм
Рабочий объём	47.9 см <sup>3</sup>
Степень сжатия	8.0 : 1
Рабочие обороты двигателя	10000 +/-200
Полезная мощность	2.0 л.с. (1.47 кВт) / 7000 об/мин
Максимальный крутящий момент	2.2 Нм / 0.22 кгм / 5000 об/мин
Система зажигания	Транзисторная
Расход топлива	0.97 л/час - 7000 об/мин
Объём масла в двигателе	0.13 л
Размеры (ДхШхВ)	199 x 260 x 263 мм



## Особенности комплектации

Редуктор	Нет
Диаметр выходного вала	Сцепление 78 мм
Длинна выходного вала	Сцепление 78 мм
Резьба выходного вала	нет
Наличие болта коленвала	нет
Размер шпонки	нет
Наличие шпонки	нет
Тип воздушного фильтра	Стандартный
Управление воздушной заслонкой	Рычаг
Управление дросселем	Мягкий тросик
Тумблер выключения	Нет
Датчик уровня масла	Нет
Стартер	Ручной стартер
Панель управления	Нет
Зарядная катушка	Нет
Ламповая катушка	Нет
Глушитель	Стандартный
Искрогаситель	Есть
Топливный бак	Есть
Топливный фильтр	В баке
Топливный насос	Нет
Кожух вентилятора	Пластиковый
Дефлектор	Нет
Набор инструментов	Нет
Цвет	Красный
Комплект поставки	Нет
Экологический стандарт	Евро 5
Количество в паллете, шт.	24
Количество в контейнере, шт.	1008

## Габаритные и посадочные размеры



**Артикул: GX50TST4OH**